

Piece crosswise
Elektryczny piec konwekcyjny z
nawilżaniem (CW – poprzeczne), 10
GN2/1

Nr pozycji _____

Nr modelu _____

Nazwa _____

Nr SIS _____

AIA # _____



260697 (EFCE12CSDS)

Piec konwekcyjny 10 GN 2/1 (CW), elektryczny, konwekcyjny tryb pracy z nawilżaniem, manualne sterowanie.

Podstawowa charakterystyka

- Główny selektor trybu gotowania można użyć do ustawienia: włączenia / wyłączenia, gorącego powietrza bez nawilżania i gorącego powietrza z nawilżaniem (wybór pięciu różnych poziomów wilgotności).
- Szybkie chłodzenie komory pieca.
- Minutnik do ustawienia czasu gotowania, z możliwością nastawy do 120 minut lub do pracy ciągłej, z alarmem dźwiękowym sygnalizującym zakończenie cyklu. Po upływie ustawionego czasu gotowania następuje automatyczne wyłączenie grzania i wentylatora.
- Zakres ustawienia temperatur pieca jest od 50°C do 300°C.
- Gwarancja dokładnego rozprowadzenia temperatury w całej komorze gotowania.
- Oświetlenie halogenowe oraz poprzeczne prowadnice do GN pojemników zapewniają dobrą widoczność na gotowane produkty.
- Sonda 1-punktowa temperatury rdzenia dostępna jako akcesoria.
- Taca ociekowa do zebrania pozostałości tłuszczu i soków z gotowania.
- Taca ociekowa drzwi zamawia się odrębnie jako akcesoria.
- Manualny zawór do odprowadzenia niepotrzebnej pary z komory pieca.
- W komorze prowadnice do 10 pojemników GN 2/1

Konstrukcja

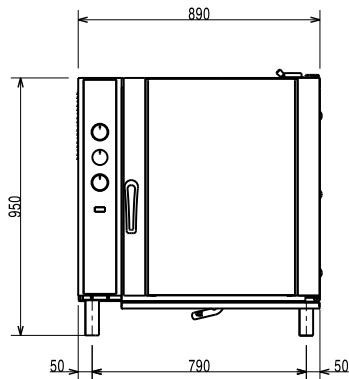
- Mocna konstrukcja dzięki wykonaniu ze stali nierdzewnej.
- Komora pieca w całości wykonana ze stali nierdzewnej 430 AISI.
- Podwójne drzwi z szkła utwardzonego z konstrukcją otwartej ramy, dla zapewnienia chłodnej zewnętrznej płyty drzwiowej. Wewnętrzna szyba na zawiasach, łatwa w demontażu, dla zapewnienia czyszczenia.
- Ergonomiczna rączka drzwi.
- Zintegrowany odpływ spustowy kondensatów.
- W standardzie dostarczana 1 para prowadnic z rozstawem 60 mm.
- Wskaźnik wodoodporności IPX4.

Uwzględnione akcesoria

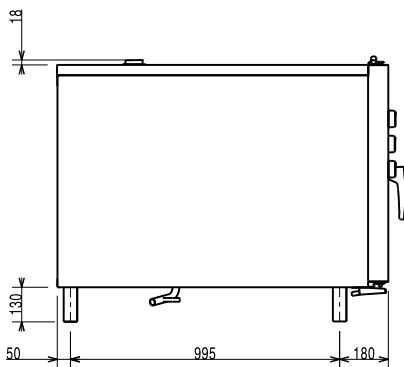
- 1 x Prowadnice do PNC 922123 pieców 10xGN 2/1, rozstęp 60 mm (10 pojemników)

APROBATA

Prząd

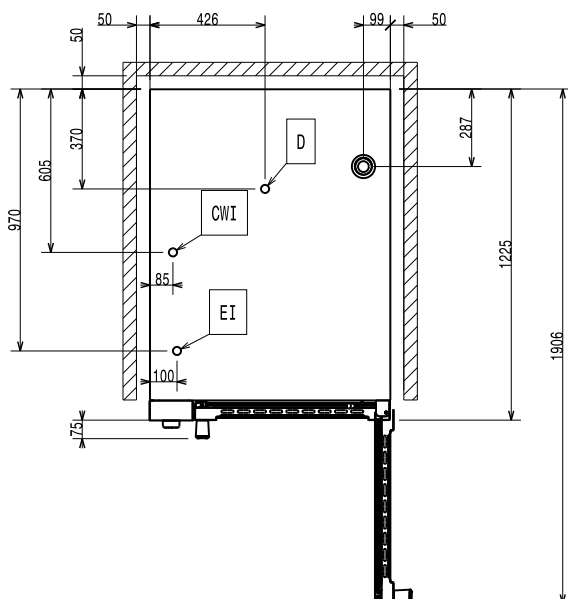


Bok



CWI1 = Włot zimnej wody 1
 CWI2 = Włot zimnej wody 2
 D = Odptyw
 EI = Złtczne elektryczne

Góra


Elektryczne

Napięcie zasilania:	260697 (EFCE12CSDS)	380-400 V/3N ph/50 Hz
Moc przyłtczenia:		24.5 kW
Maksymalna moc przyłtczenia:		24.5 kW
Częstotliwość:		50Hz

Woda:

Cięnienie (min-max):	1.5-2.5 bar
Wielkość linii odpływowej:	25mm
Wielkość linii doprowadzanej zimnej/gorącej wody:	3/4"
Maksymalna temperatura wody zasilającej:	30 °C

Zdolność:

Wydajność przy maksymalnym obciążeniu:	100 kg
Ilość/typ pojemników:	10 (2/1 Gastronorm)

Kluczowe informacje:

Wymiary zewnętrzne, szerokość:	890 mm
Wymiary zewnętrzne, głębokość:	1215 mm
Wymiary zewnętrzne, wysokość:	970 mm
Ciężar netto:	147 kg
Ciężar wysyłkowy:	167 kg
Wysokość wysyłkowa:	1170 mm
Szerokość wysyłkowa:	1360 mm
Głębokość wysyłkowa:	980 mm
Objętość wysyłkowa:	1.56 m ³
Certyfikacja:	CB;CE
Odległość między przewodnicami:	60 mm
Wskaźnik wodoodporności:	IPX4

Dane utrzymwalności

Poziom hałasu:	56 dBA
----------------	--------